

Tischschneidemaschine A2

Bedienungsanleitung zu Nr./Art. 74994, 74995

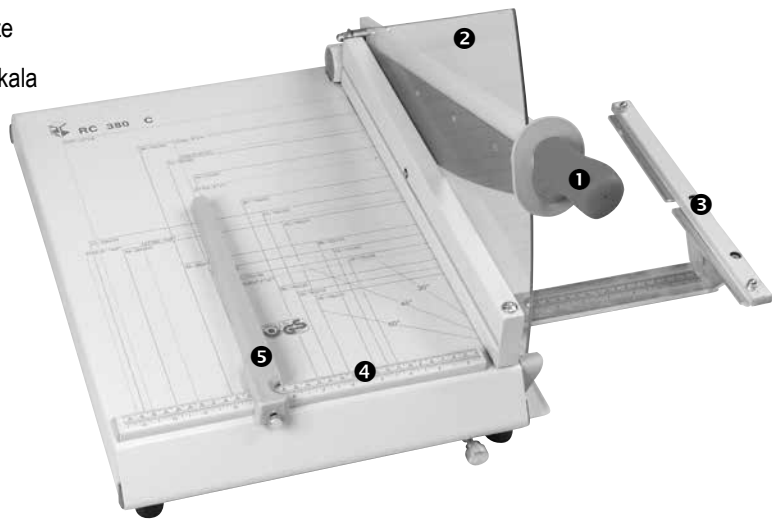


Wichtige Sicherheitshinweise

- Bitte lesen Sie vor Inbetriebnahme der Maschine unbedingt diese Bedienungsanleitung und beachten Sie die Sicherheitshinweise.
- Keine Bedienung durch Kinder!
- Nicht unter das Messer fassen!
- Vor Nutzung der Schneidemaschine muss unbedingt das Schutzglas angebracht werden.
- Das Schutzglas darf nicht abgenommen werden.
- Nutzen Sie die Schneidemaschine immer nur auf einer ebenen Fläche.
- Klappen Sie nach Nutzung der Schneidemaschine das Messer immer nach unten.

Gerätebeschreibung

- ➊ Messerhebel
- ➋ Schutzglas
- ➌ Ausklappbare Papierstütze
- ➍ Seitenanschlag mit Maßskala
- ➎ Rückanschlag mit Feststellschraube



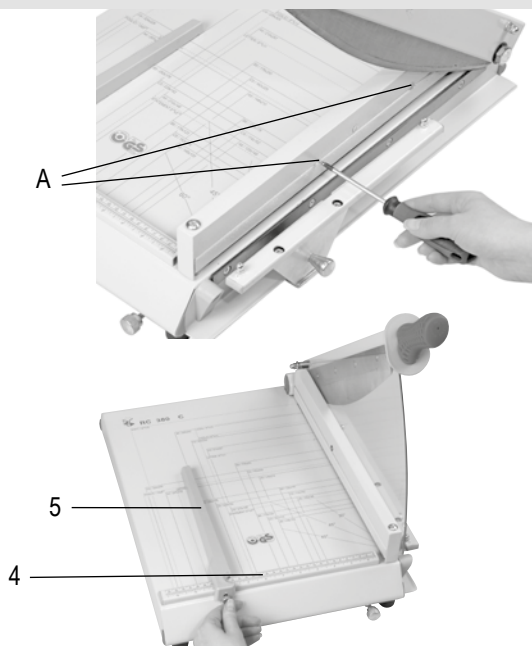
Technische Daten

Schnittlänge:	71 cm (über A2)
Schnitthöhe:	max. 20 Blatt (80 g/m ²) / 2,5 mm
Messer:	geschliffener Stahl, inkl. Schutzglas
Pressung:	Automatische Pressung
Tisch:	87,5 x 61 cm, Tischhöhe: ca. 85 cm
Sonstige Hinweise:	Diese Schneidemaschine ist GS-geprüft.



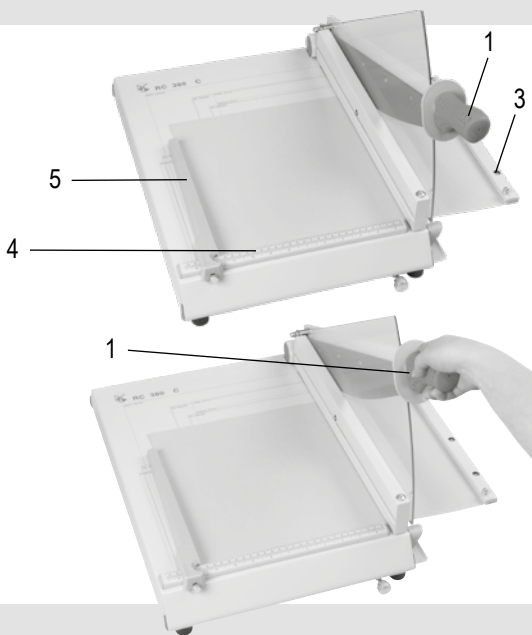
Aufbau und Inbetriebnahme

1. Packen Sie die Schneidemaschine aus und stellen Sie das Gerät auf eine ebene Fläche. Ziehen Sie die Folie vom Schutzglas ab.
2. Vor Inbetriebnahme muss das Schutzglas montiert werden. Schrauben Sie hierzu die zwei kleinen Schrauben an der Messerführungs-Schiene heraus (A).
3. Ziehen Sie die Folie vom Schutzglas ab. Setzen Sie nun das Schutzglas zwischen Klinge und Gehäuse ein. Schrauben Sie es mit den zwei kleinen Schrauben wieder fest. Ziehen Sie die Schrauben nicht zu stark an, da sonst das Schutzglas brechen könnte.
4. Setzen Sie den Rückanschlag (5) auf den Seitenanschlag (4) auf. Fixieren Sie ihn mit der Feststellschraube an der gewünschten Stelle.



Bedienung

1. Heben Sie den Messerhebel (1) an und legen Sie das Papier ein. Mithilfe des Rückanschlags (5) und des Seitenanschlags (4) können Sie das Papier präzise anlegen. Um einen exakten Schnitt durchzuführen, legen Sie größere Papierbögen auf der Papierstütze (3) ab.
2. Zum Schneiden des Papiers führen Sie den Messerhebel (1) nach unten. Die Pressung erfolgt automatisch bei der Ausführung des Schnitts. Zum Entnehmen des Papiers führen Sie den Messerhebel wieder nach oben.



Wartung

Diese Schneidemaschine bedarf keiner besonderen Wartung. Es ist empfehlenswert, das Messer regelmäßig mit einem feuchten Tuch zu reinigen.

Tischschneidemaschine A2

Bedienungsanleitung zu Nr./Art. 74994, 74995



D
Arnulf Betzold GmbH
Ferdinand-Porsche-Str. 6
73479 Eilwangen

Telefon: +49 7961 - 9000 - 0
Telefax: +49 7961 - 9000 - 50
E-Mail: service@betzold.de
www.betzold.de

AT
Arnulf Betzold GmbH
Seebühel 1
6233 Kramsach/Tirol

Telefon: +43 5337 - 644 - 50
Telefax: +43 5337 - 644 - 59
E-Mail: service@betzold.at
www.betzold.at

CH
Betzold Lernmedien GmbH
Winkelriedstrasse 82
8203 Schaffhausen

Telefon: +41 52 - 64480 - 90
Telefax: +41 52 - 64480 - 95
E-Mail: service@betzold.ch
www.betzold.ch